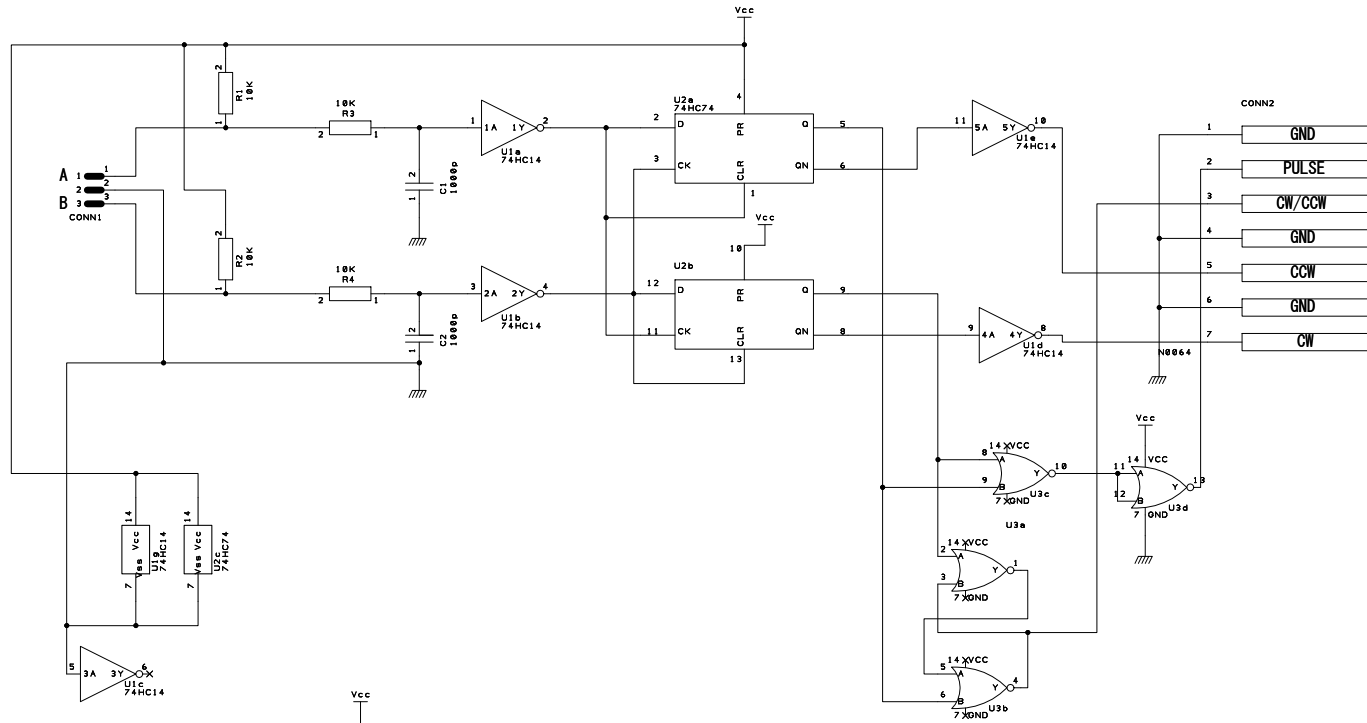
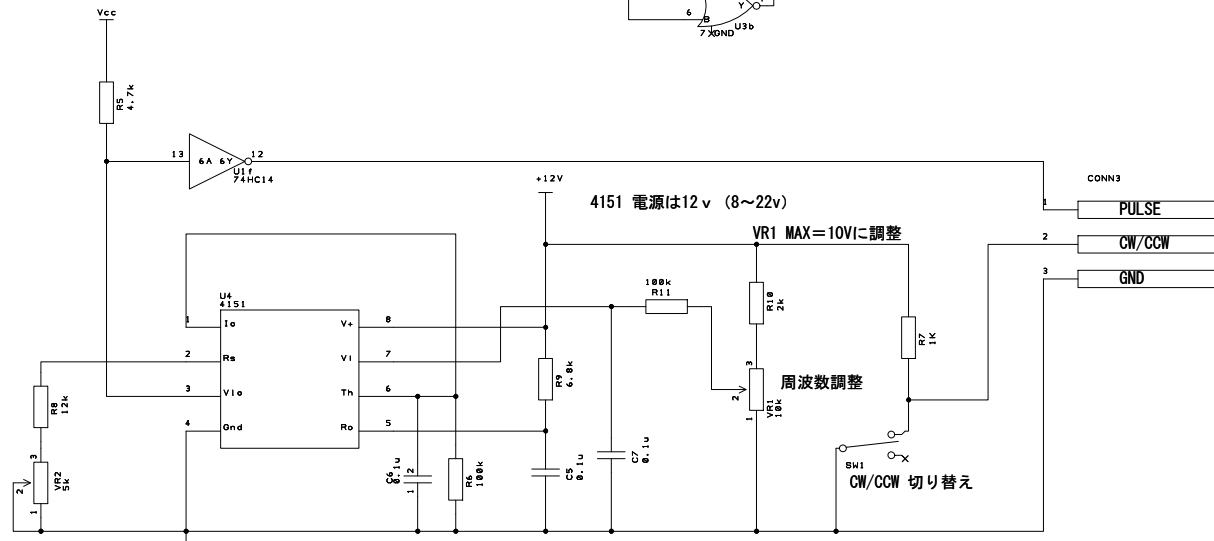


エンコーダー入力



VCC 3.3V or 5V
電源のパスコンは適当に入れる



最高周波数微調整

4151 電源は12v (8~22v)

VR1 MAX=10Vに調整

周波数調整

SW1 CW/CCW 切り替え

C5
1u - MAX100Hz
0.1u - MAX 1kHz
0.01u - MAX 10kHz

PROJECT:		REVISION:
DRAWING TITLE:		
DRAWN BY:		
SHEET:	OF	STATUS:
DATE:		DESIGNSPARK PCB available for FREE at www.DesignSpark.com /PCB

