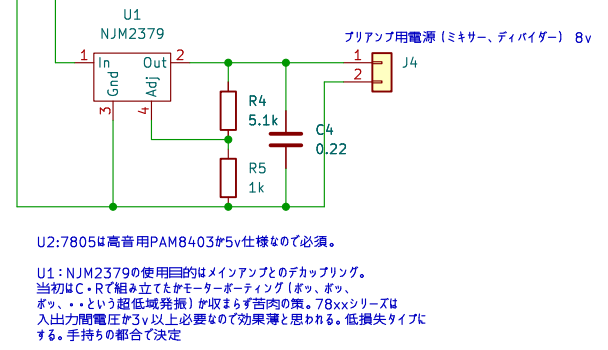
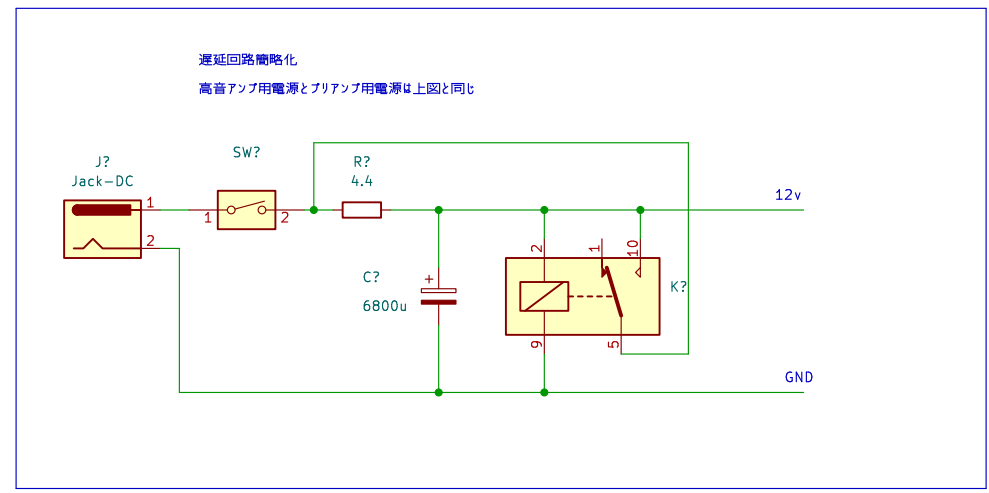
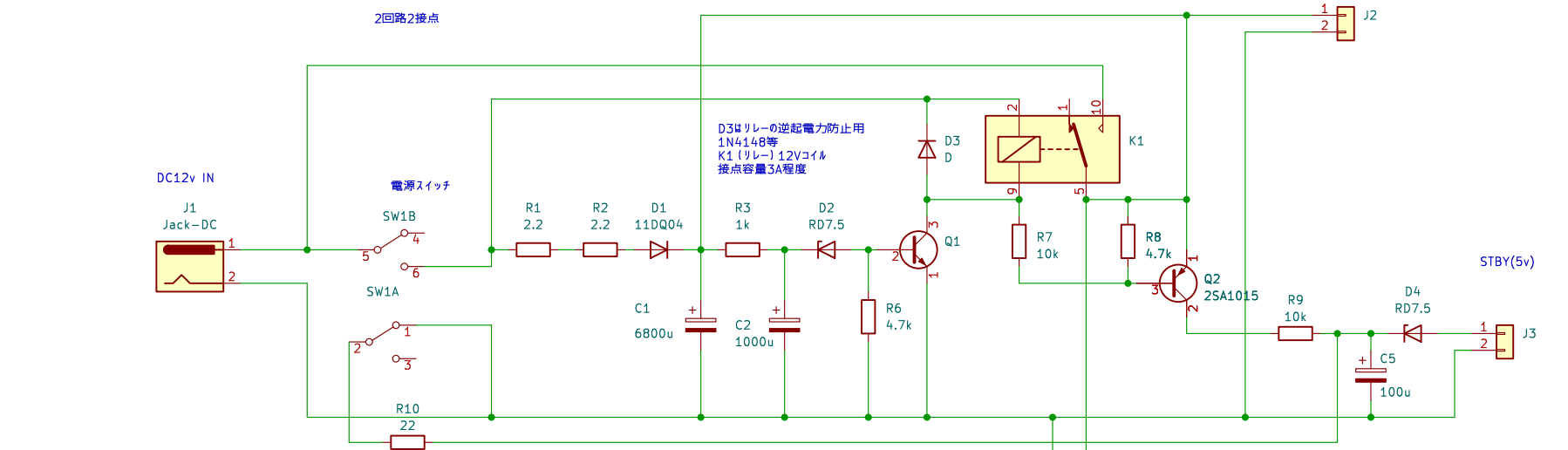


TDA7297基板のミュートへ

R1,R2は手持ち部品の都合上2個使ったが、4.7Ω2W1個が良いと思う
 D1はショットキーが良いと思うシリコン型で可 (サイズ10A程度:一般的な電源用)
 R3とC2及びD2 (7.5vウェー) で遅延する。手持ちに7.5vがあったので使ったが6-9v
 用位でOK。(遅延時間は変わる)

低音アンプ用電源
 コネクターを使用せず配線引き出し



Sheet: /	
File: TDA7297_MIXER_AMP_PowerPack_20230330.kicad_sch	
Title: 電源回路 TDA7297 メインアンプ	
Size: A4	Date: 2023.3.16
KiCad E.D.A. eschema 7.0.1	Rev: Id: 1/1